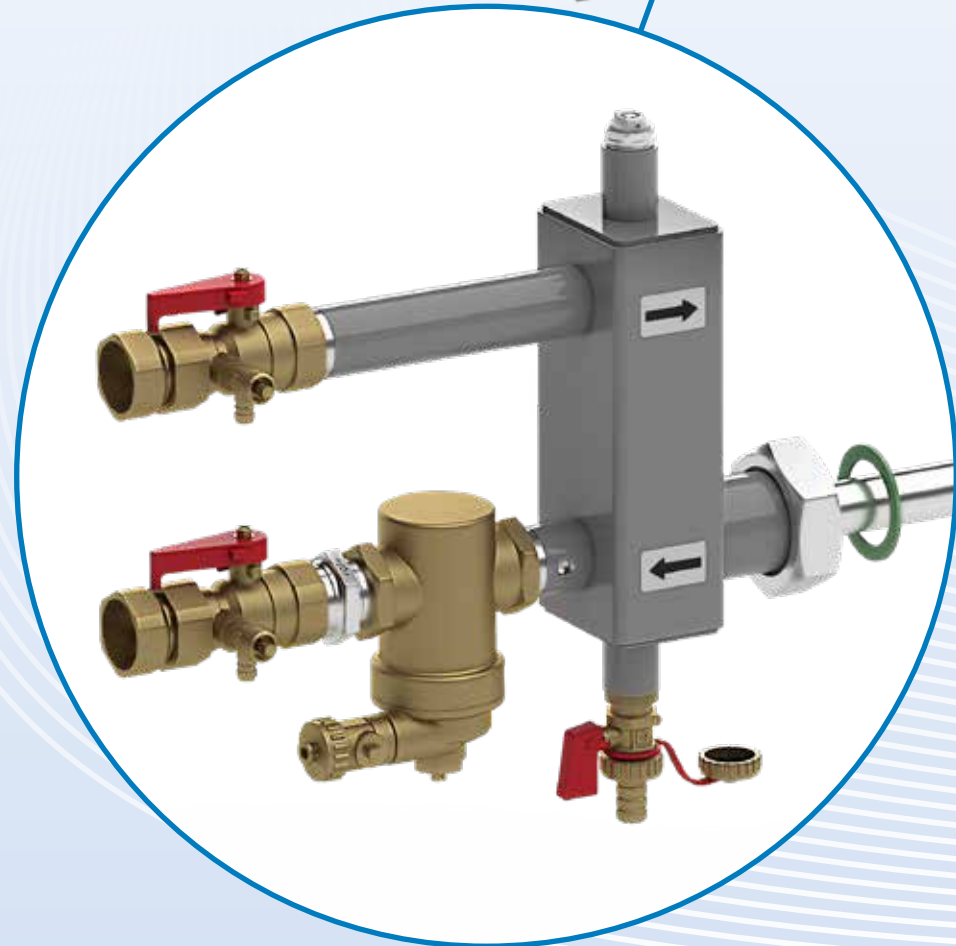
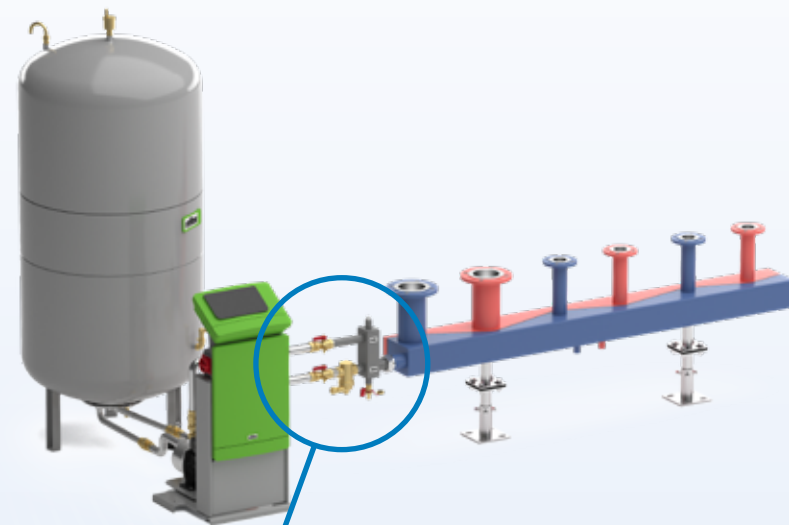


EasyFixx

Die Verbindung zwischen Reflex & Sinus

- Vordefinierte Anschlüsse zur einfachen Anbindung eines Variomaten, Reflexomaten oder einer Servitec
- „Easy to Install“ einfache und sichere Montage
- Einhaltung des Mindestabstandes durch patentierte Rohr-in-Rohr-Führung
- Keine bauseitigen Installationsfehler
- Integrierter Schlamm- und Magnetitabscheider zum Schutz der Komponenten zur Druckhaltung und Entgasung
- optimale Schnittstelle zwischen den Komponenten von Reflex und Sinus



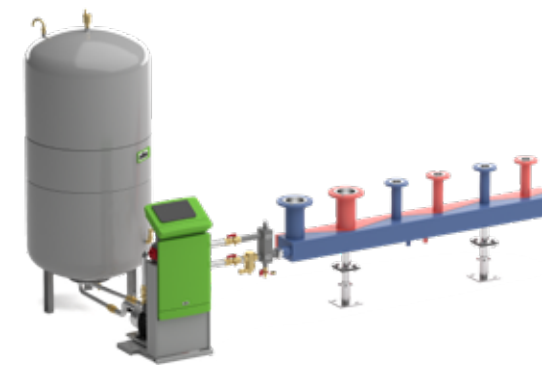
EasyFixx

Artikelnummer 1-99-475

Passend für
 Kompaktverteiler – 180/110, 200/120, 250/150, 280/180, 300/200
 thermisch getrennter Kompaktverteiler – 250/151, 280/181, 300/201
 HydroFixx – 180/180, 200/200, 280/320, 300/350
 Einkammerverteiler – Rundrohr bis einschl. DN 250
 Rechteckkammer – 120/80 bis einschl. 200/120
 Sinus MultiFlow Center und Pufferspeicher – auf Anfrage

max. Betriebsdruck 6 bar

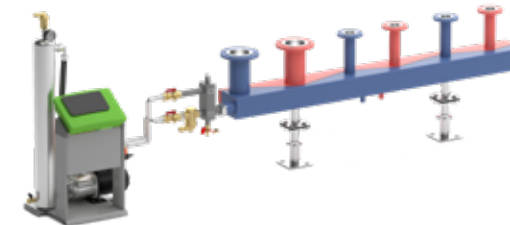
Set-Bestandteile Sinus EasyFixx, Exdirt D1 M, Blindstopfen, zwei Kappventile



Variomat direkt angebunden an einen Sinusverteiler

Der Easyfixx bietet die optimale Schnittstelle zwischen Heizungs- und Kühlwassernetz und dynamischer Druckhaltung. Über die definierten Anschlüsse lassen sich nebeneinander die Zulauf- und Rücklaufleitung an die Heiz-/Kühlkreisverteilung anschließen.

Die Positionierung am Verteiler ist so gewählt, dass das Wasser des Hauptrücklauf-Volumenstroms abgenommen und in Flussrichtung zum Kessel wieder zurückgegeben wird. Somit sind die Funktionen der dynamischen Druckhaltung in Kombination mit der atmosphärischen Entgasung optimal integriert und gewährleistet.



Servitec direkt angebunden an einen Sinusverteiler

Zu dieser Installationssituation bietet der EasyFixx die optimale Schnittstelle zwischen Heizungs- und Kühlwassernetz und der Vakuum-Sprührohrentgasung. Über die definierten Anschlüsse lassen sich die Zulauf- und Rücklaufleitung (gasreich und gasarm) direkt und ohne großen Installationsaufwand an die Heiz-/Kühlkreisverteilung anschließen.

Die Positionierung am Verteiler ist so gewählt, dass die Anschlussbedingungen automatisch eingehalten werden. So wird das gasreiche Wasser dem Hauptrücklauf entnommen, über die Servitec geführt, um dann in Flussrichtung (gasarm) dem System zur Aufnahme neuer Gase wieder zugeführt zu werden. Darüber hinaus erfolgt über diese Anbindung die bewährte und kontrollierte Nachspeisung mittels der Servitec von nahezu gasfreiem Nachspeisewasser ins das Anlagennetz.



Reflexomat + Nachspeisung direkt angebunden an einen Sinusverteiler

Zusätzlich zu den vorgenannten Anschlusssituationen bietet der EasyFixx auch die Möglichkeit die Kompressordruckhaltung Reflexomat sowie eine automatische Nachspeisung über die beiden definierten Anschlüsse ins System einzubinden.

Über einen Anschluss des EasyFixx wird die Anschlussleitung des Reflexomat mit dem System verbunden. Der 2te Stutzen des EasyFixx kann genutzt werden, um eine entsprechend gewünschte automatische Nachspeisung anzuschließen.

Einbau / Anschluss:

Der EasyFixx wird direkt im Rücklauf des Verteilers, des Pufferspeichers oder des MultiFlow Centers angebunden und definiert die Anschlussleitung für Variomat, Reflexomat oder Servitec. Durch das Rohr-in-Rohr-System wird der Mindestabstand von 500 mm für die Entnahme und Wiedereinspeisung eingehalten. Der integrierte Schlamm- und Magnetitabscheider dient zum Schutz der Komponenten zur Druckhaltung und Entgasung und scheidet die im Anlagenwasser befindlichen Schmutzpartikel sowie ferromagnetische Stoffe ab. Der Abscheider kann während des laufenden Betriebes gereinigt werden. Die am EasyFixx montierten Kappenventile ermöglichen die Absperrung der Druckhalte- und Entgasungseinrichtungen.

