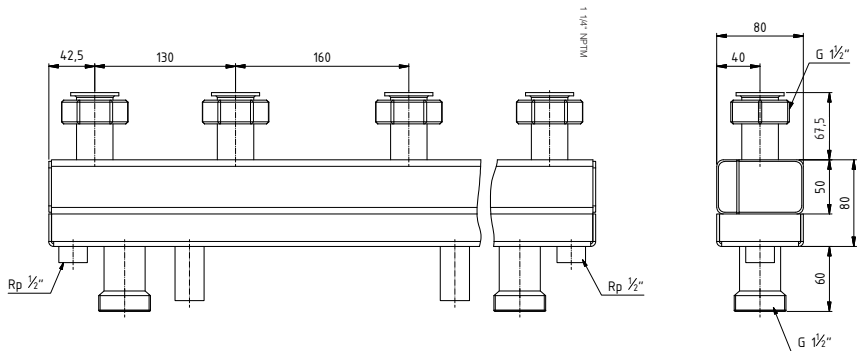


Manual

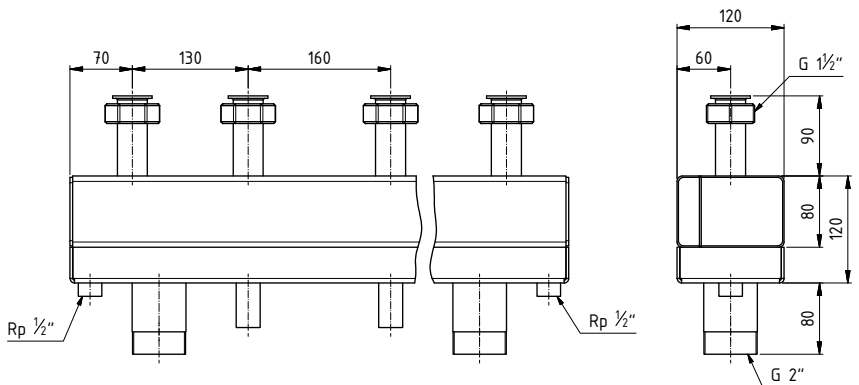
HydroFixx – 80/80 – 120/120, 130 mm Stützenabstand
HydroFixx – 80/80 – 120/120, 130 mm nozzle spacing

Maßzeichnung Dimensioned drawing

Typ 80/80
Type 80/80

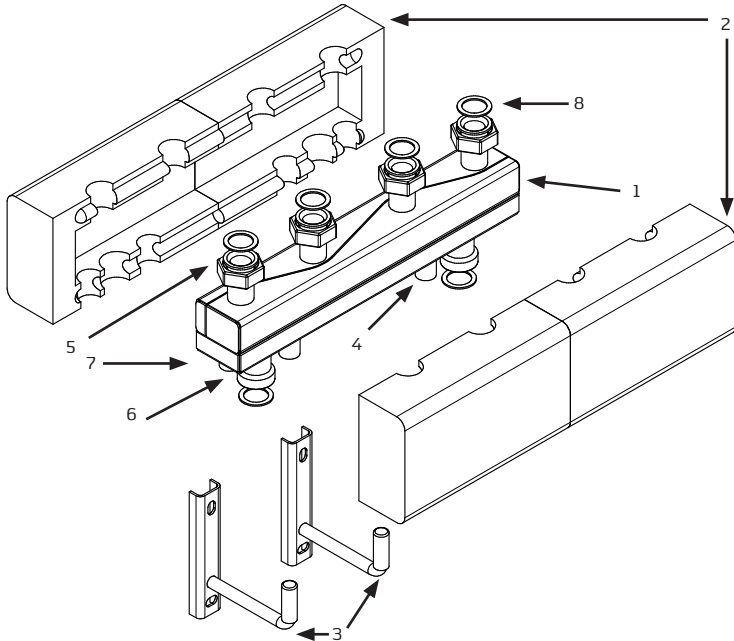


Typ 120/120
Type 120/120



Produktbeschreibung & Lieferumfang Typ 80/80

Product description & scope of delivery type 80/80



Pos.	Bezeichnung Description
1	HydroFixx 80/80, 130 mm Stützenabstand HydroFixx 80/80, 130 mm nozzle spacing
2	Fertigdämmung nach EnEv, 40 mm EEP-Schaum Prefabricated insulation according to German EnEv, 40 mm EPP foam
3	Wandkonsole, schallgedämmt und galvanisch verzinkt Wall mounting bracket, sound-proofed and galvanized
4	Konsolenaufnahme für die Wandhalterung Mounting for wall bracket
5	1 ½" Überwurfmutter für Heizkreise 1 ½" union nut for heating circuits
6	1 ½" AG flachdichtend für Kesselkreis 1 ½" external thread flat sealing for boiler circuit
7	½" Fühler- bzw. Entleerungsmuffe ½" sensing or drain connection
8	Dichtungsringe Sealing rings

Produktprogramm Typ 80/80

Product range type 80/80

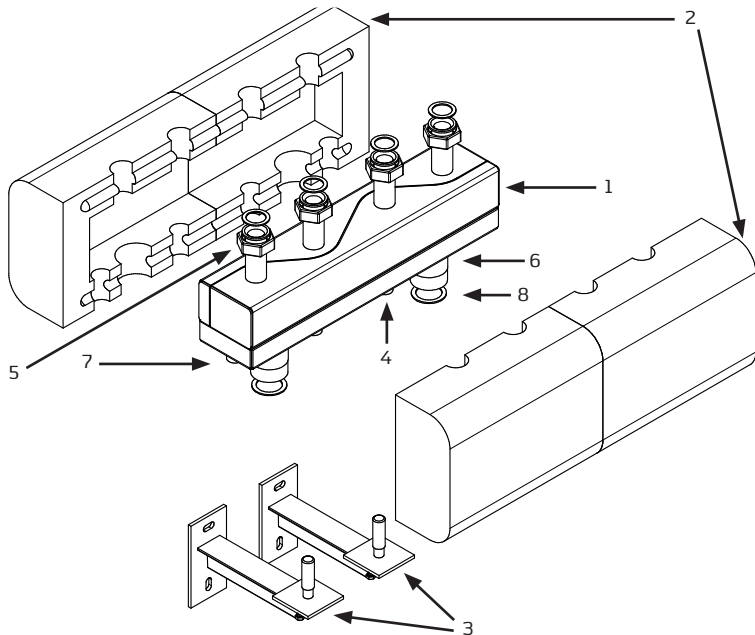
Durchsatz Flow rate	3,0 m ³ /h
Leistung bei ΔT 20 K Capacity at ΔT 20 K	70 kW
Anschluss Heizkreise Connection to heating circuits	G 1 ½" Überwurfmutter G 1 ½" union nut
Anschluss Kesselkreis Connection to boiler circuit	1 ½" AG flachdichtend 1 ½" external thread flat sealing
Stutzenabstand Nozzle spacing	130 mm

Anzahl Heizkreise Number of heating circuits	Länge Length	Artikel-Nr. Article-No.
2	520 mm	14-0-18-544
3	810 mm	14-0-18-546

Maximaler Betriebsüberdruck: 4 bar, maximale Betriebstemperatur: 110°C
 Operating overpressure max. 4 bar, operating temperature max. 110°C

Produktbeschreibung & Lieferumfang Typ 120/120

Product description & scope of delivery type 120/120



Pos.	Bezeichnung Description
1	HydroFixx 120/120, 130 mm Stutzenabstand HydroFixx 120/120, 130 mm nozzle spacing
2	Fertigdämmung nach EnEv, 60 mm EEP-Schaum Prefabricated insulation according to German EnEv, 60 mm EPP foam
3	Wandkonsole, schallgedämmt und galvanisch verzinkt Wall mounting bracket, sound-proofed and galvanized
4	Konsolenaufnahme für die Wandhalterung Mounting for wall bracket
5	1 ½" Überwurfmutter für Heizkreise 1 ½" union nut for heating circuits
6	2" AG flachdichtend für Kesselkreis 2" external thread flat sealing for boiler circuit
7	½" Fühler- bzw. Entleerungsmuffe ½" sensing or drain connection
8	Dichtungsringe Sealing rings

Produktprogramm Typ 120/120

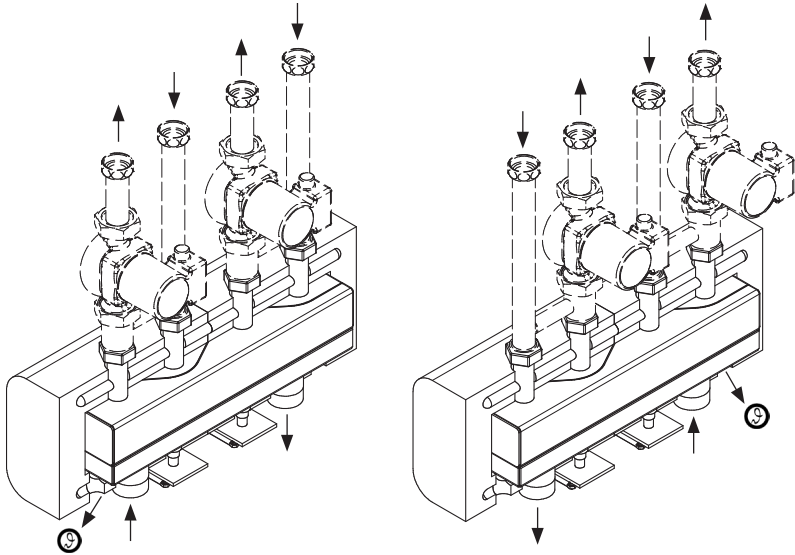
Product range type 120/120

Durchsatz Flow rate	7,0 m ³ /h
Leistung bei ΔT 20 K Capacity at ΔT 20 K	160 kW
Anschluss Heizkreise Connection to heating circuits	G 1 ½" Überwurfmutter G 1 ½" union nut
Anschluss Kesselkreis Connection to boiler circuit	2" AG flachdichtend 2" external thread flat sealing
Stutzenabstand Nozzle spacing	130 mm

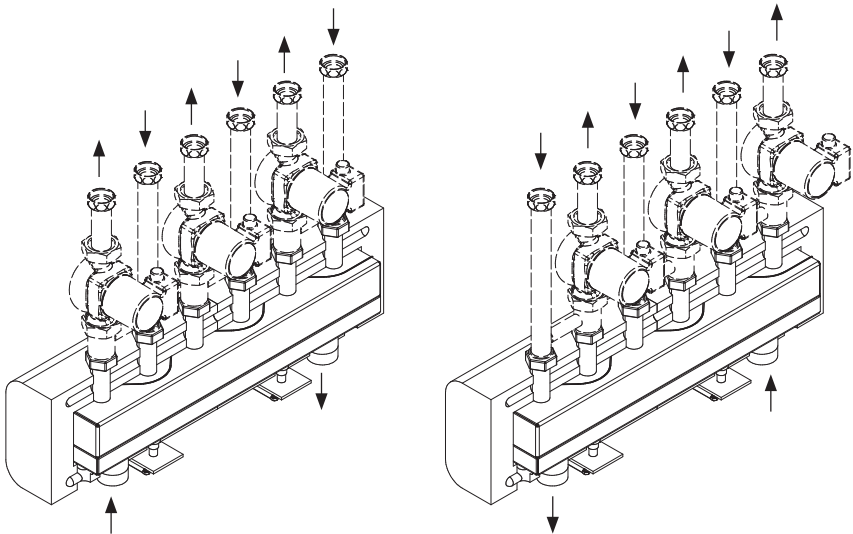
Anzahl Heizkreise Number of heating circuits	Länge Length	Artikel-Nr. Article-No.
2	560 mm	14-0-19-524
3	850 mm	14-0-19-526
4	1.140 mm	14-0-19-528

Maximaler Betriebsüberdruck: 4 bar, maximale Betriebstemperatur: 110°C
 Operating overpressure max. 4 bar, operating temperature max. 110°C

Darstellung des Anschlusswechsels Illustration of switching the connections



Für 2 / 4 / 6 ... Heizkreise / For 2 / 4 / 6 ... heating circuits



Für 3 / 5 / 7 ... Heizkreise / For 3 / 5 / 7 ... heating circuits



Kontakt

Contact

Germany

Sinusverteiler GmbH • Dieselweg 2 • D-48493 Wettringen
Phone: +49 (0) 25 57 - 93 93 0 • Fax: +49 (0) 25 57 - 93 93 30
Email: info@sinusverteiler.com • Web: www.sinusverteiler.com