

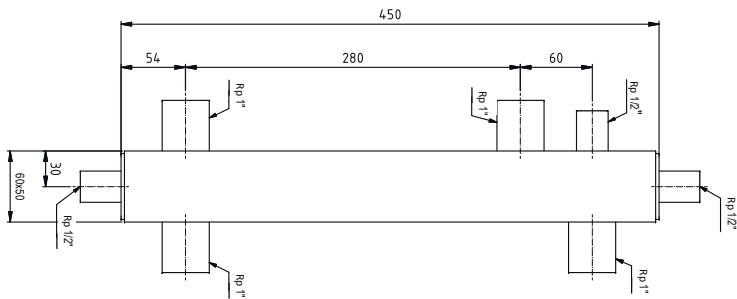
# Manual

Hydraulische Weiche – 60/50 – 80/60 – 120/80

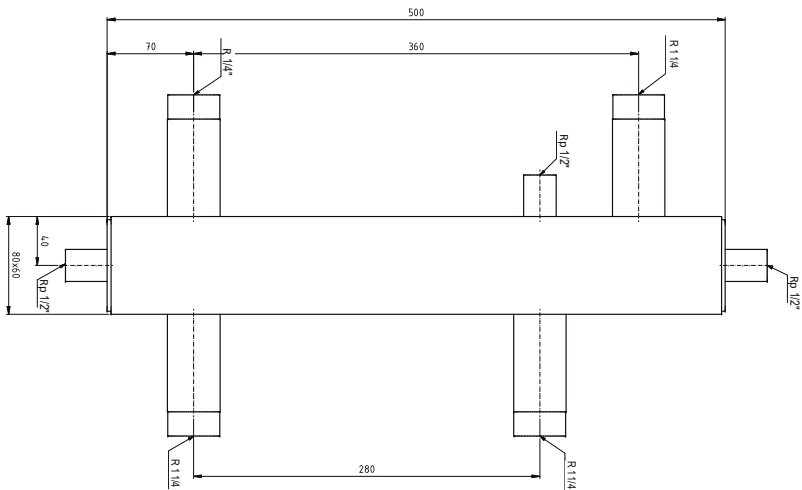
Hydraulic separator – 60/50 – 80/60 – 120/80

# Maßzeichnung Dimensioned drawing

Typ 60/50  
Type 60/50



Typ 80/60  
Type 80/60



# Maßzeichnung Dimensioned drawing

---

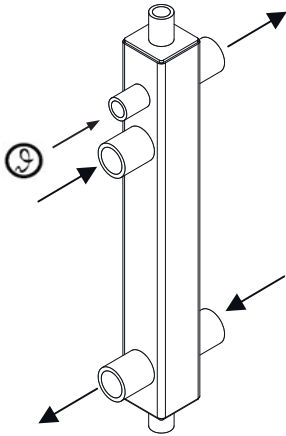
Typ 120/80  
Type 120/80



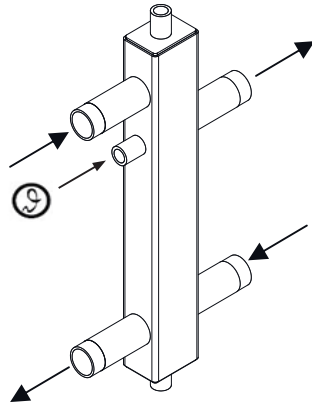
# Anschlusszeichnungen Connection drawings

---

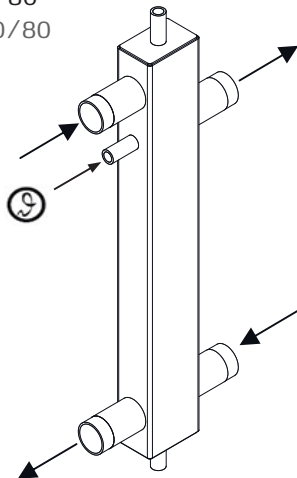
Typ 60/50  
Type 60/50



Typ 80/60  
Type 80/60



Typ 120/80  
Type 120/80



## Produktprogramm

### Product range

---

Bezeichnung Description	Durchsatz Flow rate	Abgangsstutzen Outlet connector	Artikel-Nr. Article-No.
Hydraulische Weiche Hydraulic separator 60/50	3,0 m <sup>3</sup> /h	1" IG 1" internal thread	7-10-585
Hydraulische Weiche Hydraulic separator 80/60	4,5 m <sup>3</sup> /h	1 ¼" AG 1 ¼" external thread	7-10-580
Hydraulische Weiche Hydraulic separator 120/80	8,0 m <sup>3</sup> /h	2" AG 2" external thread	7-10-620

Maximaler Betriebsüberdruck: 4 bar, maximale Betriebstemperatur: 110°C

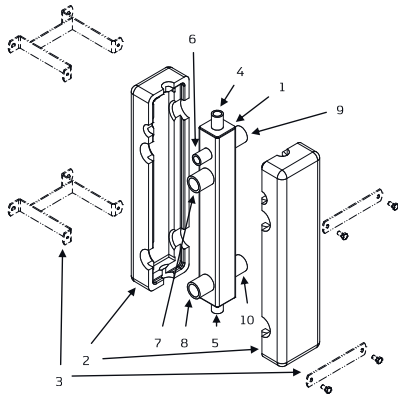
Operating overpressure max. 4 bar, operating temperature max. 110°C

# Produktbeschreibung & Lieferumfang

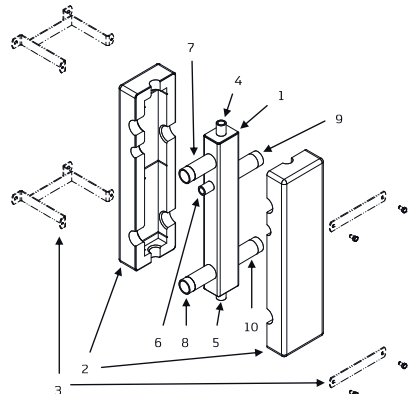
## Product description & scope of delivery

---

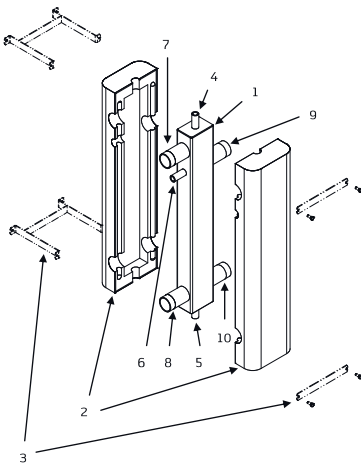
Typ 60/50  
Type 60/50



Typ 80/60  
Type 80/60



Typ 120/80  
Type 120/80



# Produktbeschreibung & Lieferumfang

## Product description & scope of delivery

---

Pos.	Bezeichnung Description
1	Hydraulische Weiche 60/50 (Typ 60/50), 80/60 (Typ 80/60), 120/80 (Typ 120/80) Hydraulic separator 60/50 (Type 60/50), 80/60 (Type 80/60), 120/80 (Type 120/80)
2	Fertigdämmung nach EnEv, 30 mm EPP-Schaum (Typ 60/50), 35 mm EPP-Schaum (Typ 80/60), 50 mm EPP-Schaum (Typ 120/80) Prefabricated insulation according to german EnEv, 30 mm EPP foam (Type 60/50), 35 mm EPP foam (Type 80/60), 50mm EPP foam (Type 120/80)
3	Wandbefestigungs-Set (2 Stück) /optional Wall mounting set (2 pieces) /optional
4	½" Muffe für Entlüftung ½" Sleeve for air vent
5	½" Muffe für Entleerungshahn ½" Sleeve for discharge
6	½" Muffe für Temperaturfühler ½" Sleeve for temperature sensor
7	Vorlauf Wärmezeuger 1" IG (Typ 60/50), 1 ¼" AG (Typ 80/60), 2" AG (Typ 120/80) Flow primary circuit 1" internal thread (Type 60/50), 1 ¼" external thread (Type 80/60), 2" external thread (Type 120/80)
8	Rücklauf Wärmezeuger 1" IG (Typ 60/50), 1 ¼" AG (Typ 80/60), 2" AG (Typ 120/80) Return primary circuit 1" internal thread (Type 60/50), 1 ¼" external thread (Type 80/60), 2" external thread (Type 120/80)
9	Vorlauf Wärmeabnehmer 1" IG (Typ 60/50), 1 ¼" AG (Typ 80/60), 2" AG (Typ 120/80) Flow secondary circuit 1" internal thread (Type 60/50), 1 ¼" external thread (Type 80/60), 2" external thread (Type 120/80)
10	Rücklauf Wärmeabnehmer 1" IG (Typ 60/50), 1 ¼" AG (Typ 80/60), 2" AG (Typ 120/80) Return secondary circuit 1" internal thread (Type 60/50), 1 ¼" external thread (Type 80/60), 2" external thread (Type 120/80)



# Kontakt

## Contact

---

### **Germany**

Sinusverteiler GmbH • Dieselweg 2 • D-48493 Wettringen  
Phone: +49 (0) 25 57 - 93 93 0 • Fax: +49 (0) 25 57 - 93 93 30  
Email: [info@sinusverteiler.com](mailto:info@sinusverteiler.com) • Web: [www.sinusverteiler.com](http://www.sinusverteiler.com)