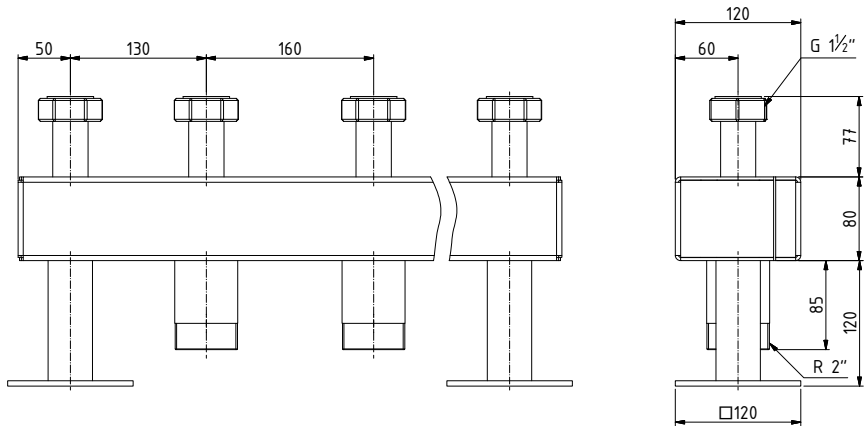


# Manual

Kleinverteiler – 120/80, 130 mm Stutzenabstand  
Small manifold – 120/80, 130 mm nozzle spacing

# Maßzeichnung Dimensioned drawing

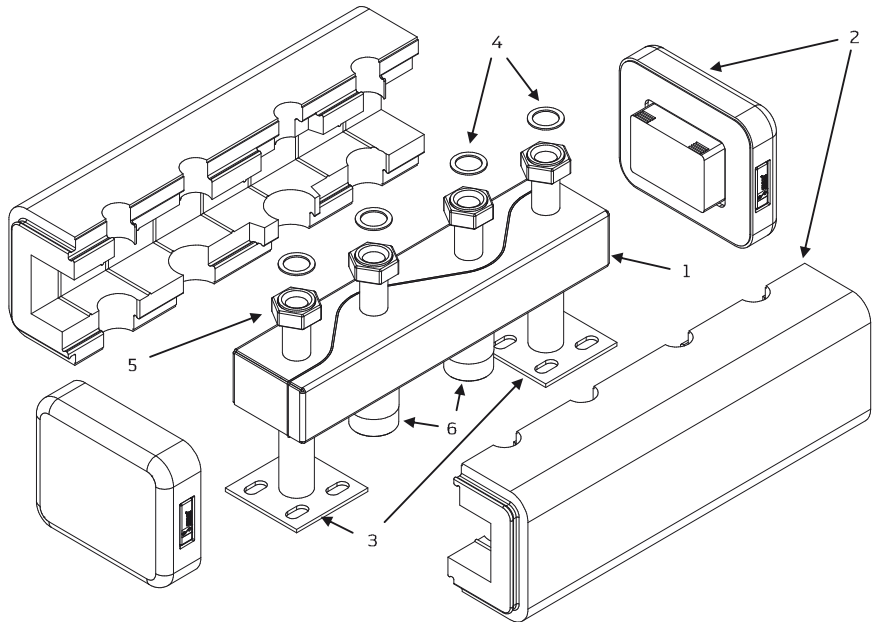
---



# Produktbeschreibung & Lieferumfang

## Product description & scope of delivery

---



## Produktbeschreibung & Lieferumfang

### Productdescription & scope of delivery

---

Pos.	Bezeichnung Description
1	<b>Kleinverteiler 120/80, 130 mm Stützabstand</b> Small manifold 120/80, 130 mm nozzle spacing
2	<b>Fertigdämmung nach EnEv, 35 mm EEP-Schaum, ab 4 HK 50mm EPP-Schaum</b> Prefabricated insulation according to German EnEv, 35 mm EPP foam, from 4 HC 50 mm EPP foam
3	<b>Konsolenaufnahme für Wand- oder Standkonsole</b> Mounting for wall bracket or vertical mounting fixture
4	<b>Dichtungsringe</b> Sealing rings
5	<b>1 ½" Überwurfmutter für Heizkreisanschluss</b> 1 ½" union nut for heating circuits connection
6	<b>2" Gewindestutzen für Kesselkreis</b> 2" external thread for boiler circuit

## Produktprogramm

### Product range

---

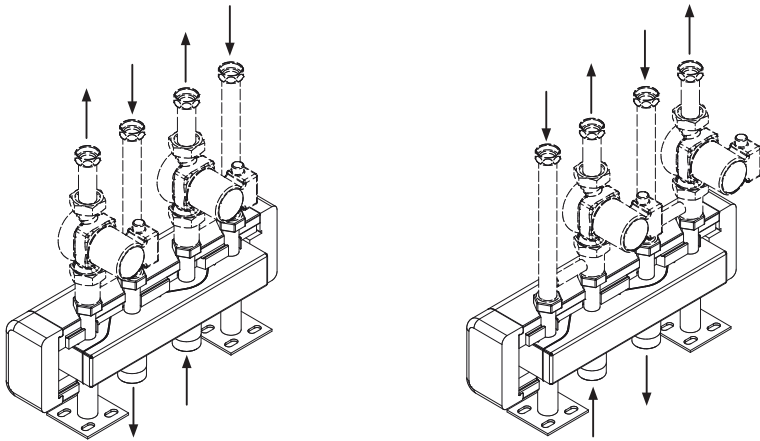
Durchsatz Flow rate	6,5 m <sup>3</sup> /h
Leistung bei ΔT 20 K Capacity at ΔT 20 K	150 kW
Anschluss Heizkreise Connection to heating circuits	G 1 ½" Überwurfmutter G 1 ½" union nut
Anschluss Kesselkreis Connection to boiler circuit	2" AG 2" external thread
Stutzenabstand Nozzle spacing	130 mm

Anzahl Heizkreise Number of heating circuits	Länge Length	Artikel-Nr. Article-No.
2	520 mm	9-14-252
3	810 mm	9-14-253
4	1.100 mm	9-14-254
5	1.390 mm	9-14-255
6	1.680 mm	9-14-256

Maximaler Betriebsüberdruck: 4 bar, maximale Betriebstemperatur: 110°C  
 Operating overpressure max. 4 bar, operating temperature max. 110°C

## Darstellung des Anschlusswechsels Illustration of switching the connections

---

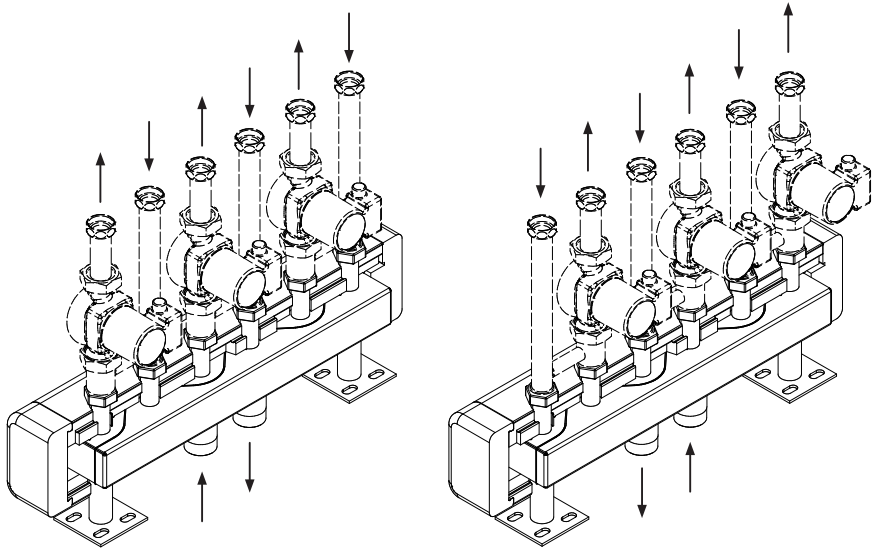


Für 2 / 4 / 6 ... Heizkreise / For 2 / 4 / 6 ... heating circuits

# Darstellung des Anschlusswechsels

## Illustration of switching the connections

---



Für 3 / 5 / 7 ... Heizkreise / For 3 / 5 / 7 ... heating circuits



# Kontakt

## Contact

---

### **Germany**

Sinusverteiler GmbH • Dieselweg 2 • D-48493 Wettringen  
Phone: +49 (0) 25 57 - 93 93 0 • Fax: +49 (0) 25 57 - 93 93 30  
Email: [info@sinusverteiler.com](mailto:info@sinusverteiler.com) • Web: [www.sinusverteiler.com](http://www.sinusverteiler.com)